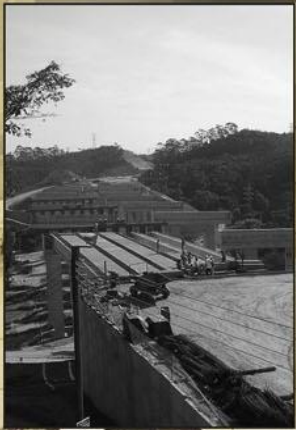


NEOPREX®

APOIO PERMANENTE E EFICAZ À ENGENHARIA



Histórico Neoprex

Apoio permanente e eficaz à engenharia.

Fundada em 1984, mantém alta especificidade no desenvolvimento de produtos e serviços, de alta performance e tecnologia, nas áreas de construção civil e off-shore.



Estrategicamente instalada, na região de Cumbica Guarulhos, com proximidade do Aeroporto Internacional de São Paulo, Rodovias Ayrton Senna, Presidente Dutra, Fernão Dias, e a Marginal do Tietê, temos rapidez e facilidade em atender nossos clientes.



Dispomos de corpo técnico formado por físicos, químicos e engenheiros de infra-estrutura completa, garantindo equipe para desenvolvimento de produtos e serviços para Construção Civil: Pontes, Viadutos, Barragens, Reservatórios, Obras Pré-moldadas etc. Off-Shore : revestimento em elastômero em tubulações, apoios especiais em elastômero, etc.



Em 2015 a Neoprex passou a fazer parte do Grupo Maurer agregando a uma empresa de 14 décadas experiência e competência técnica no mercado Sulamericano de Apoios Elastomericos

Certificação



CERTIFICADO

Sistema de Gestão para
NBR ISO 9001: 2015

O TÜV NORD Brasil certifica que a empresa

Maurer do Brasil Indústria e Comércio Ltda

Rua Icó, 60 – Cidade Industrial Satélite de São Paulo
07232-078 – Guarulhos – SP – Brasil

Implantou e utiliza um sistema de gestão de acordo com a norma acima, para o seguinte escopo

Manufatura de aparelhos de elastômero para o segmento de construção civil, revestimentos para indústria petrolífera, defensas marítimas e peças especiais.

Número do Registro do Certificado TNBR-27558

Válido a partir de 21/06/2021
Válido até 25/06/2024
Certificação Inicial 2012



Reginaldo Mala
Diretor Presidente

Baueri, 21/06/2021

A validade deste certificado está sujeita ao atendimento satisfatório e contínuo pela empresa das condições estabelecidas no contrato de certificação. Este certificado permite o registro na relação de empresas certificadas do Sistema Brasileiro de Avaliação da Conformidade.

TÜV NORD Brasil Avaliações da Qualidade Eireli. Al. Madeira, 222 – 3º andar 06454-010 – Baueri – SP – Brasil

www.brtnv.com.br



Descritivo de Juntas de Dilatação

As Juntas de Dilatações produzidas pela Neoprex abrangem diversas movimentações, que variam de acordo com cada projeto. O processo de instalação é realizado por um corpo técnico treinado e especializado neste tipo de produto.

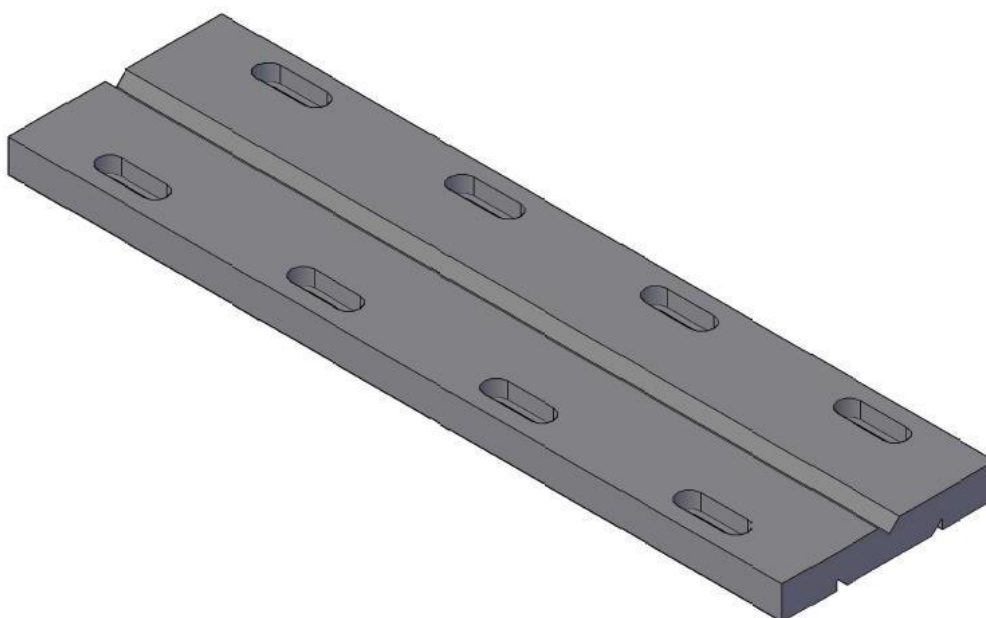


Figure 1 - Junta de Dilatação - Vista Isometrica

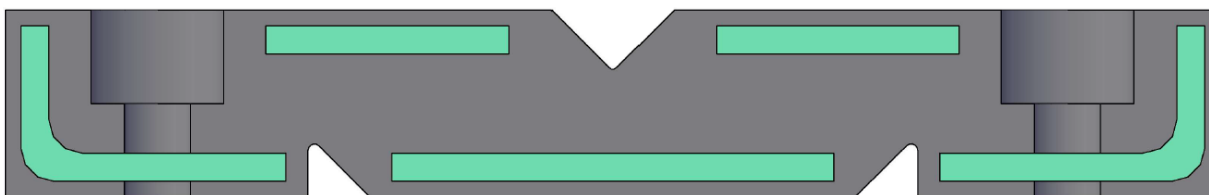


Figure 2 - Junta de Dilatação - Vista Isometrica - Seção Transversal

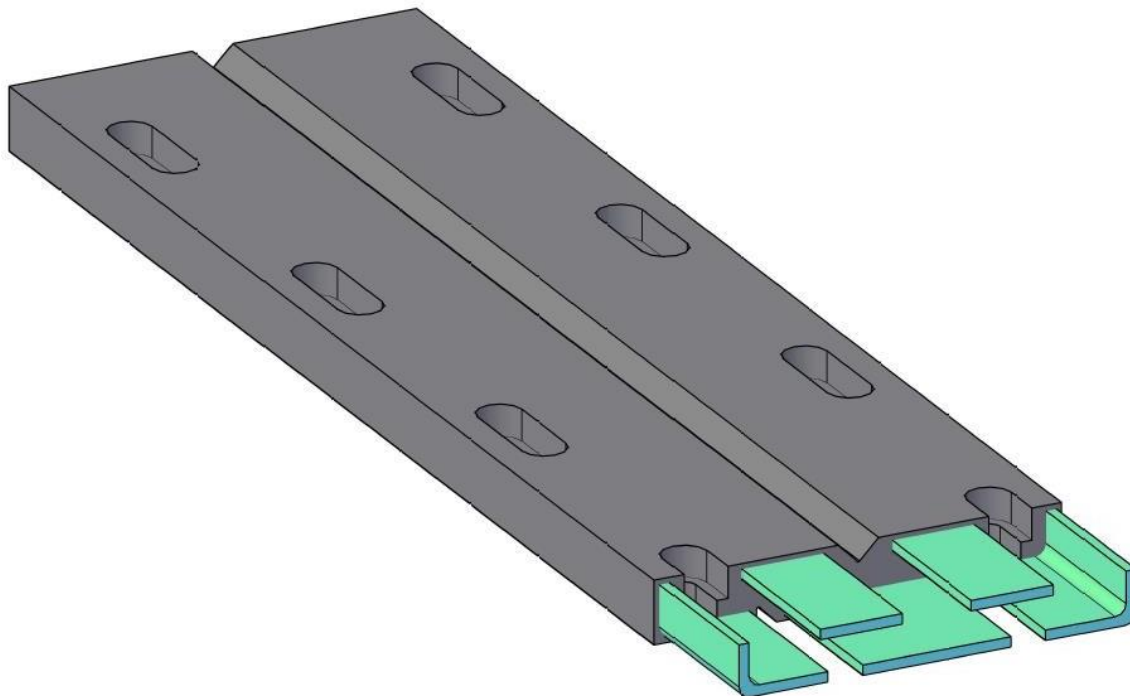


Figure 3 – Configuração de Aço



Figure 4 - Junta de Dilatação – Configuração de Aço

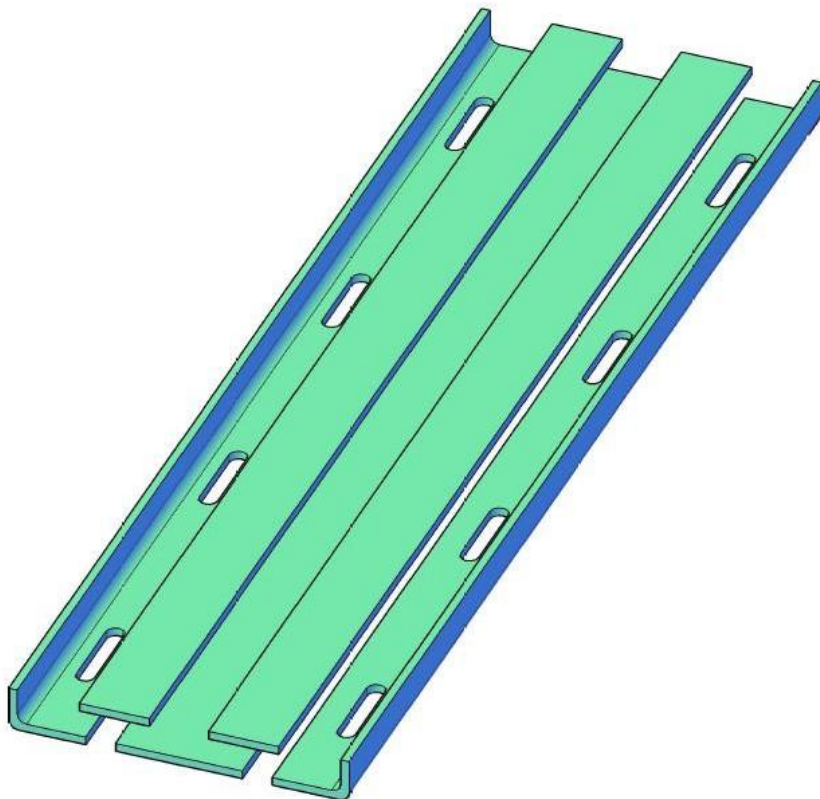


Figure 5 - Junta de Dilatação Configuração de Aço – Vista Isometrica

A acomodação das juntas se dá pelo uso de encaixes do tipo macho e fêmea, além da fixação por chumbadores.

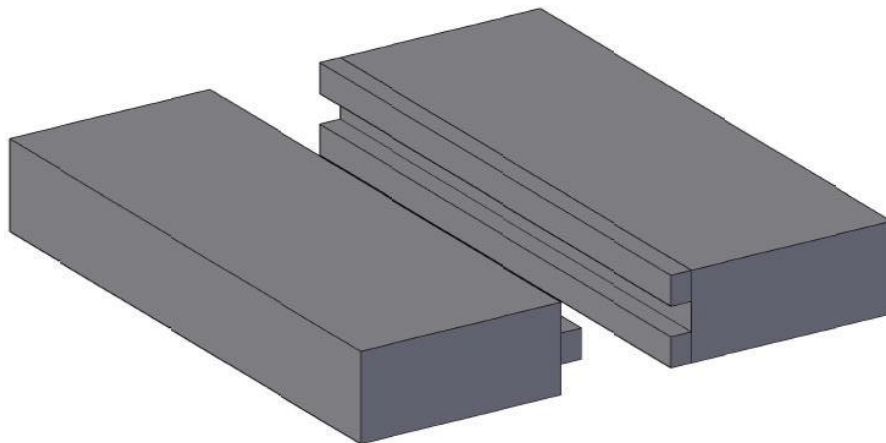


Figure 6 – Encaixe macho e Femea

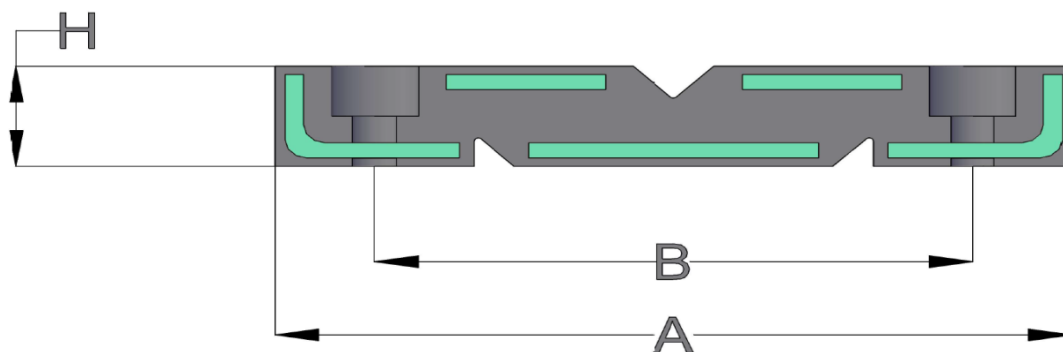


Figure 7 - Aberturas e movimentações

MODELO DE JUNTA	MOVIMENTO LONGITUDINAL (mm)	MOVIMENTO TRANSVERSAL (mm)	A (mm)	B (mm)	C* (mm)	H (mm)
NP 80	+/- 40	+/-20	470	370	70	78
NP 100	+/- 50	+/- 25	470	370	70	78
NP 120	+/-60	+/-30	470	370	70	78
NP 160	+/- 80	+/- 40	470	370	100	78
NP 260	+/- 130	+/- 65	890	790	160	78
NP 330	+/- 165	+/- 80	1105	985	200	100

- Item C corresponde ao vão sob a junta.

Instalação de Juntas de Dilatação

A seguir serão ilustrados os processos de Instalação das Juntas. Todos os procedimentos de preparação do berço e instalação são acompanhados por profissionais com experiência na instalação de Aparelhos

de Apoios fretados, aparelhos metálicos tipo pot e esféricos, juntas de dilatação estruturais e execução de serviços de protensão.



Figure 4 - Preparação de Leito para instalação



Figure 5 - Furação do Leito



Figure 6 - Assentamento da Junta



Figure 7 - Ajuste do conjunto de Chumbadores



Figure 8 - Ajuste por Torquímetro



Figure 9 - Preparação do Leito para Instalação de Lábio Polimérico



Figure 10 - Aplicação de Lábio Polimérico



Figure 11 - Serviço de Acimento do Lábio Polimérico



Figure 12 - Junta NP 160 Instalada



Figure 13 - Junta NP 260 posicionada



Figure 14 - Junta NP 260 sendo Instalada



Figure 15 - Junta NP 260 Instalada

Obras com nossas juntas elastoméricas instaladas

CONSORCIO BINARIO PORTO DE SANTOS	Binario 2 e VD Rabo do Dragão	JUNTA DE DILATAÇÃO NP 100	11	M
CONSORCIO CST LINHA 13 - JADE - LOTE 02	LINHA 13 - JADE	JUNTA DE DILATAÇÃO NP 160	67,36	M
CONSORCIO CONSTRUTOR DE ESTRADAS	CIDADE DE KÉTOU / BENIN - AFRICA	JUNTA DE DILATAÇÃO NP 160	30	M
CONSORCIO BINARIO PORTO DE SANTOS	Binario 2 e VD Rabo do Dragão	JUNTA DE DILATAÇÃO NP 160	11	M
CONSORCIO COMSA LOCTEC ENESCIL	PONTE SOBRE O RIO ARAGUAIA	JUNTA DE DILATAÇÃO NP 160	26	M
CONSTRUTORA KAMILOS LTDA	55 - BR 050- Duplicação	JUNTA DE DILATAÇÃO NP 220	62	M
CONSORCIO CST LINHA 13 - JADE - LOTE 02	LINHA 13 - JADE	JUNTA DE DILATAÇÃO NP 260	28,96	M
CONSORCIO MOBILIDADE SBC	VIADUTO CASTELO BRANCO - SÃO BERNARDO DO CAMPO	JUNTA DE DILATAÇÃO NP 260	16	M
COMPEC GALASSO ENGENHARIA E CONTRUÇÕES LTDA	SÃO BERNARDO DO CAMPO	JUNTA DE DILATAÇÃO NP 260	18	M
ARTELESTE CONSTRUÇOES LTDA	VIADUTO CASTELO BRANCO	JUNTA DE DILATAÇÃO NP 260	24	M
CONSORCIO BINARIO PORTO DE SANTOS	Binario 2 e VD Rabo do Dragão	JUNTA DE DILATAÇÃO NP 260	11	M